

JJG

中华人民共和国国家计量检定规程

JJG 77—2006

干涉显微镜

Interference Microscopes

2006-05-23 发布

2006-11-23 实施

国家质量监督检验检疫总局 发布

干涉显微镜检定规程

Verification Regulation of
Interference Microscopes

JJG 77—2006
代替 JJG 77—1983

本规程经国家质量监督检验检疫总局 2006 年 5 月 23 日批准，并自 2006 年 11 月 23 日起施行。

归口单位：全国几何量工程参量计量技术委员会

起草单位：中国计量科学研究院

本规程委托全国几何量工程参量计量技术委员会负责解释

本规程主要起草人：

杜 华 （中国计量科学研究院）

高思田 （中国计量科学研究院）

参加起草人：

赵有祥 （中国计量科学研究院）

朱小平 （中国计量科学研究院）

目 录

1 范围	(1)
2 引用文献	(1)
3 概述	(1)
4 计量性能要求	(3)
4.1 干涉滤光片的特性	(3)
4.2 测微鼓轮微分筒刻线锥面的内棱边与固定套管刻线面之间的距离	(3)
4.3 测微目镜十字线分划板的指标线与毫米分划板刻线的相对位置	(3)
4.4 测微目镜测微鼓轮刻线与毫米分划板刻线的相符性	(3)
4.5 测微目镜的示值误差	(3)
4.6 光学系统成像质量	(3)
4.7 工作台与主光轴的相互位置	(4)
4.8 辅助成像装置的特性	(4)
4.9 仪器的示值误差	(4)
5 通用技术要求	(4)
6 计量器具控制	(5)
6.1 检定条件	(5)
6.2 检定项目	(6)
6.3 检定方法	(6)
6.4 检定结果的处理	(10)
6.5 检定周期	(10)
附录 A 干涉显微镜示值误差检定结果的不确定度评定	(11)
附录 B 检定证书和检定结果通知书(内页)格式	(16)

干涉显微镜检定规程

1 范围

本规程适用于双光束干涉显微镜的首次检定、后续检定和使用中检验。

2 引用文献

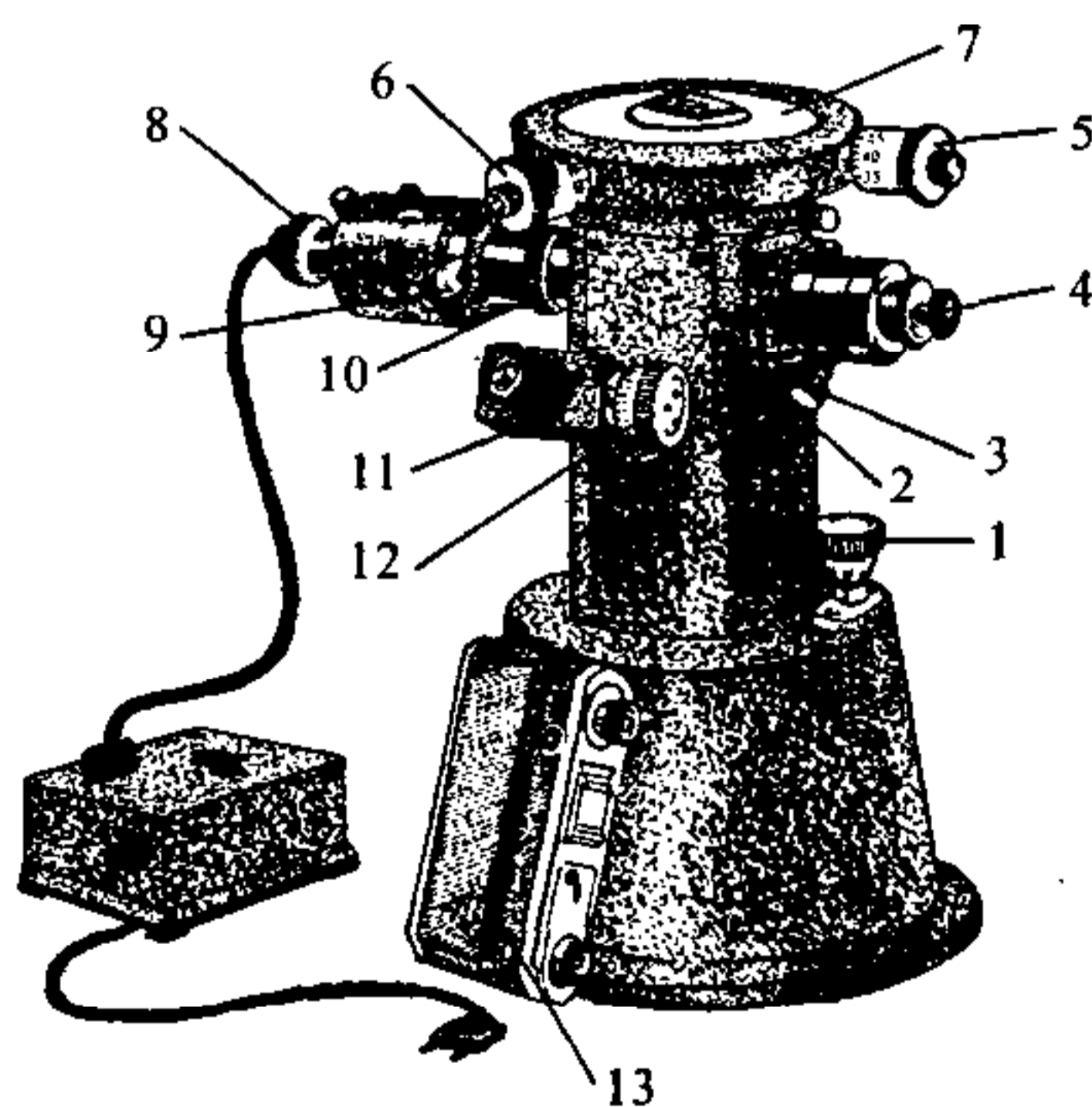
本规程引用下列文献：

- JJF 1001—1998 通用计量术语及定义
 JJF 1059—1999 测量不确定度评定与表示
 JJF 1094—2002 测量仪器特性评定技术规范
 JJG 812—1993 干涉滤光片检定规程

使用本规程时，应注意使用上述引用文献的现行有效版本。

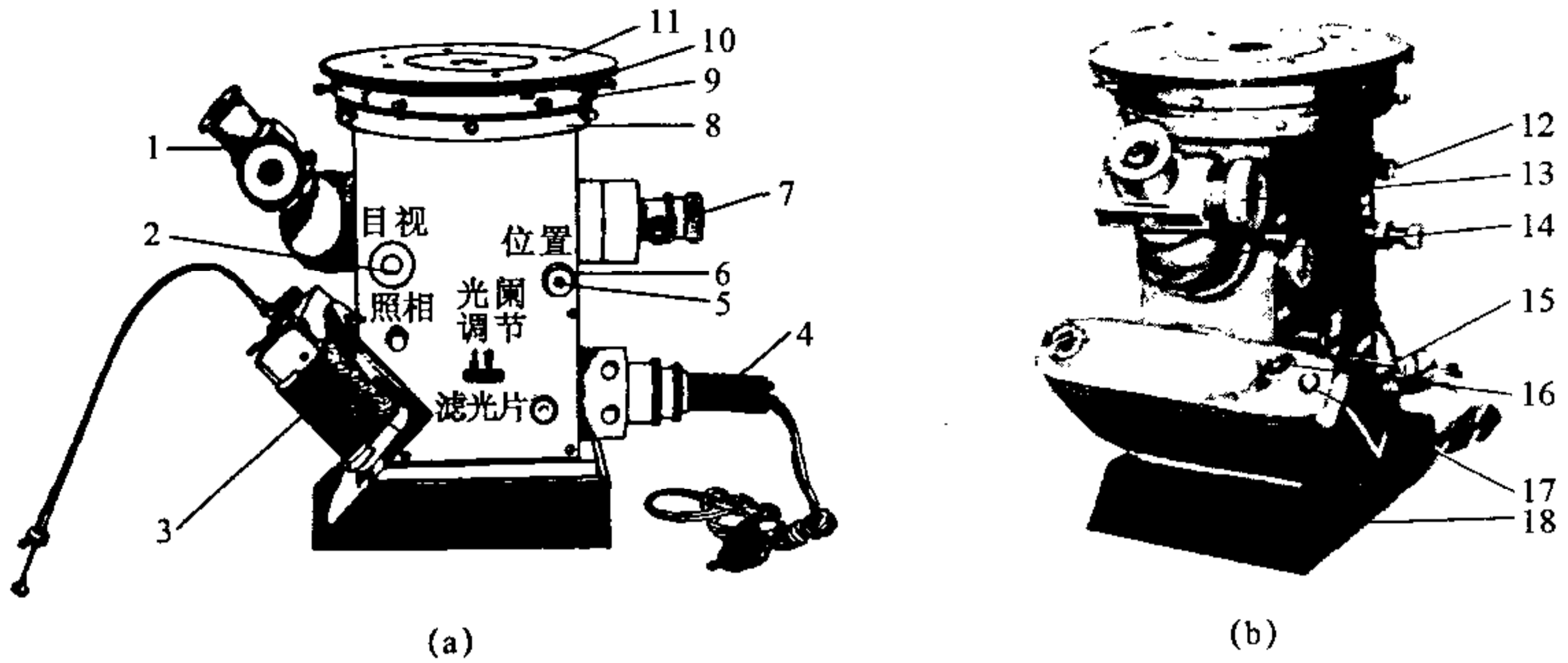
3 概述

干涉显微镜由干涉和显微系统组成，利用光波干涉原理来测量表面粗糙度参数。它是以范围为(530~600) nm的光波波长为标尺，将被测表面与标准光学镜面相比较，再经显微系统高倍放大后，来观察和测量被测表面的微观几何形状特性。双光束干涉显微镜主要用于表面粗糙度评定参数 R_z 的测量。该仪器可用来测量精密加工零件的表面如平面、圆柱面等外表面，也可用来测量零件表面刻线、镀层等深度。目前常用的仪器外形如图1和图2所示。



- 1—调焦鼓轮；2—遮光屏；3—干涉带宽度、方向调节螺钉；4—参考镜微调螺丝；
 5, 6—工作台纵横向移动千分尺；7—工作台；8—光源；9—可换滤光片；
 10—光阑；11—测微目镜；12—测微鼓轮；13—照相机或监视器装置

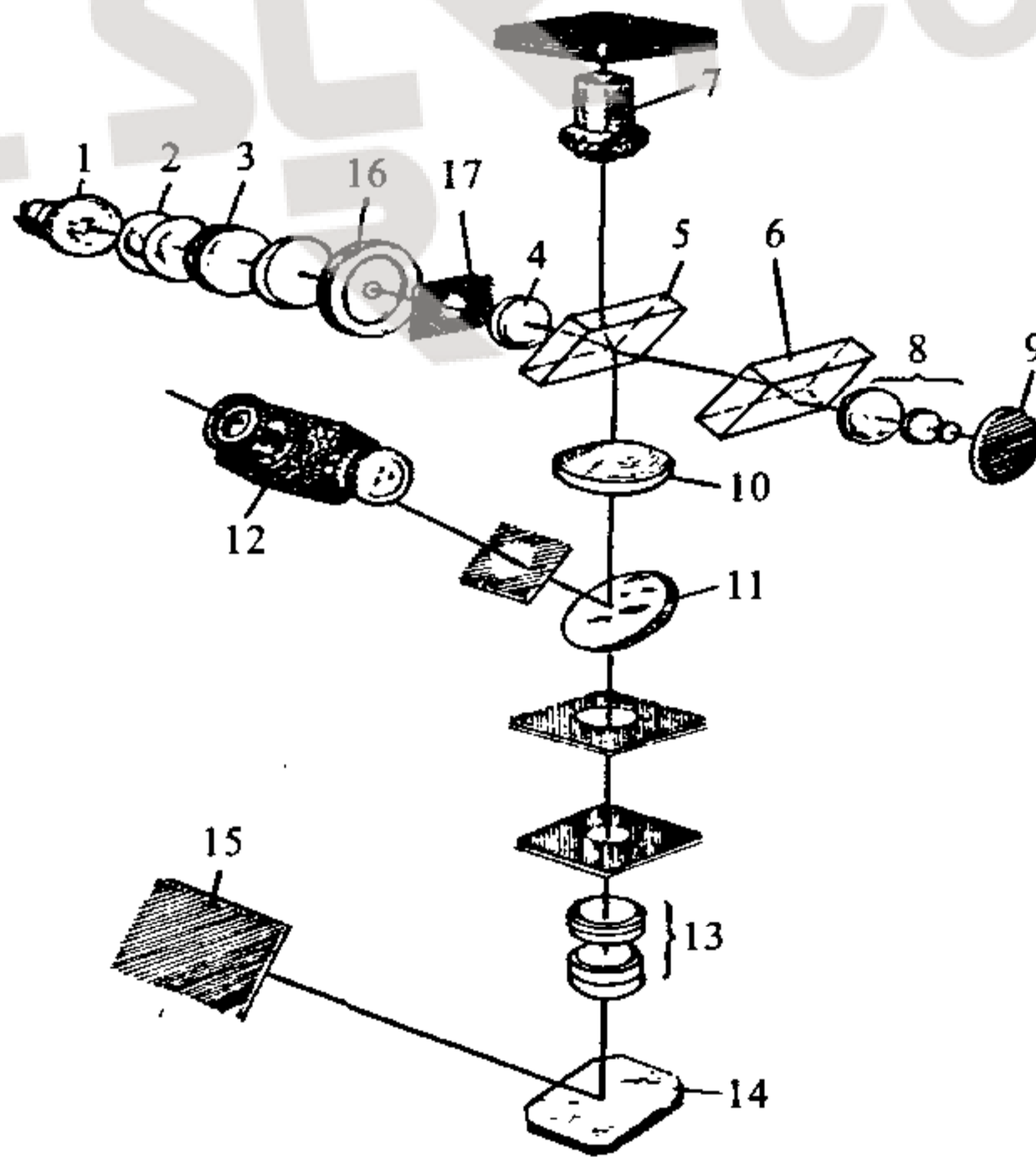
图1 常用干涉显微镜外形图（一）



- 1—测微目镜；2—目视、照相转换钮；3—照相机或监视器装置；4—光源；5—干涉带宽度调节钮；
 6—干涉带方向调节钮；7—参考镜微调螺丝；8—工作台高低移动（调焦）盘；9—工作台转动盘；
 10—工作台平移盘；11—工作台；12—聚焦手轮；13—测微鼓轮；14—目镜头转座；
 15—滤光片移动手柄；16—卷片扳手；17—快门；18—底座

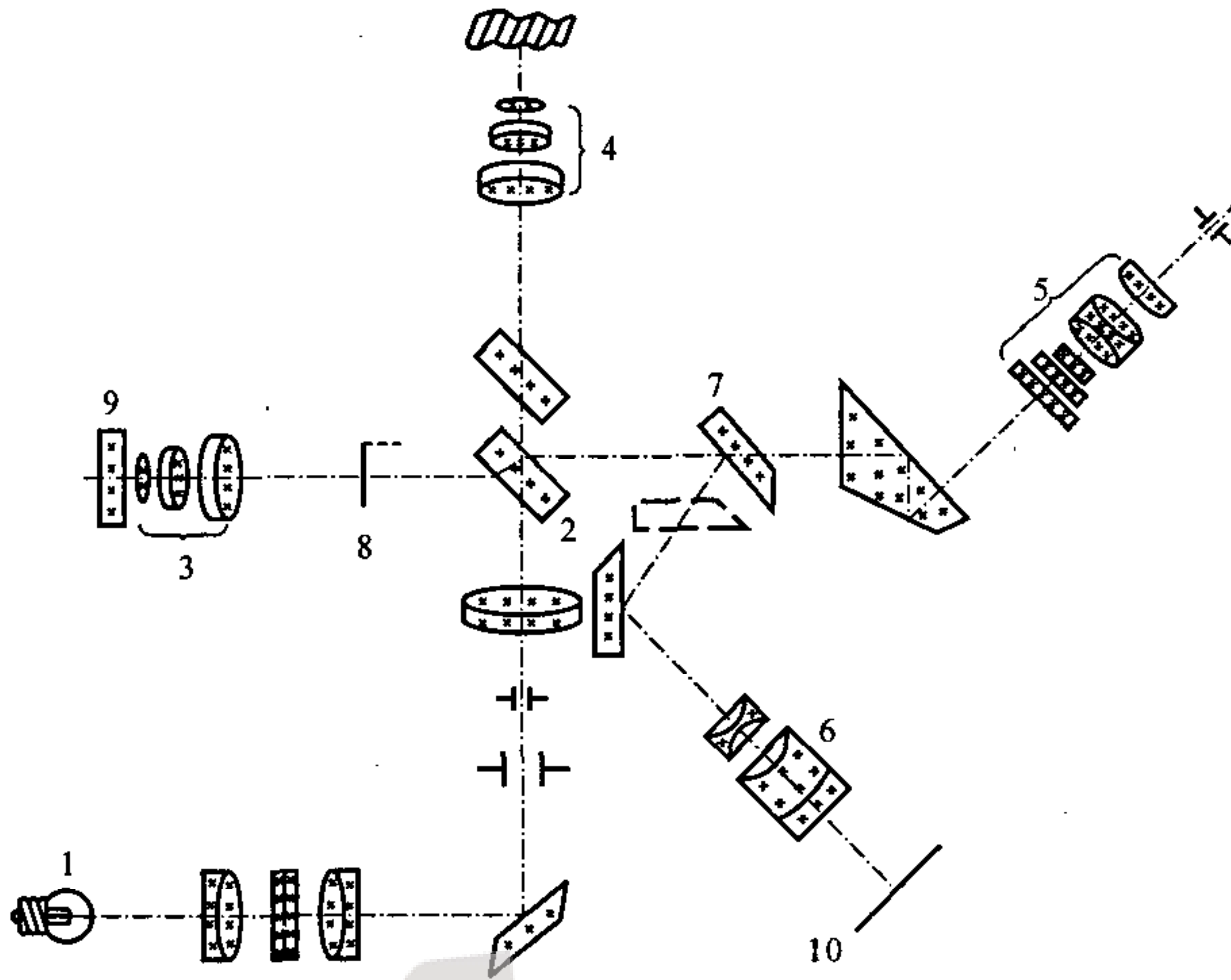
图2 常用干涉显微镜外形图（二）

仪器的光路系统简图分别如图3和图4所示。



- 1—光源；2—聚光镜；3—干涉滤光片；4—投影物镜；5—分光镜；6—补偿镜；
 7, 8, 10—物镜；9—参考镜；11, 14—反射镜；12—测微目镜；
 13—照相物镜；15—影屏；16—孔径光阑；17—视场光阑

图3 光路系统（一）



1—光源；2—分光镜；3，4—物镜组；5—目镜组；6—照相物镜组；
7—反射镜（目视、照相转换）；8—遮光板（干涉、显微转换）；9—参考镜；10—影屏

图4 光路系统（二）

4 计量性能要求

4.1 干涉滤光片的特性

干涉滤光片的中心波长范围在（530~600）nm，波长半宽度不超过10nm；一年内最大变化不超过3nm。

4.2 测微鼓轮微分筒刻线锥面的内棱边与固定套管刻线面之间的距离

测微鼓轮微分筒刻线锥面的内棱边与固定套管刻线面之间的距离不超过0.4mm。

4.3 测微目镜十字线分划板的指标线与毫米分划板刻线的相对位置

测微目镜十字线分划板的指标线（该指标线为双刻线）应与毫米刻线平行；十字线分划板运动方向与毫米刻度尺轴线的平行度不超过毫米刻线长度的1/10。

4.4 测微目镜测微鼓轮刻线与毫米分划板刻线的相符性

4.4.1 当十字线分划板的指标线对准毫米刻度尺的零刻线时，测微鼓轮的零位刻线应对准固定套管上的指标线，其偏移量不超过1/5个分度。

4.4.2 十字线分划板的指标线移动1mm时，测微鼓轮刻线应转过100个分度，其偏移量不超过1个分度。

4.5 测微目镜的示值误差

在任意一周（1mm）内最大允许误差：0.005mm；在全程（8mm）内最大允许误差：0.010mm。

4.6 光学系统成像质量

4.6.1 视场内干涉条纹与被测表面的像应同时清晰；对于图2所示仪器，被测表面的

像与仪器视场下方的刀口像应同时清晰。当仪器用白光照明时在视场中部应能看见 6~8 条干涉条纹，其中彩色的条纹基本对称地排列在黑色条纹的两侧。当用单色光照明时，干涉条纹充满整个视场，至少有 50% 的干涉条纹清晰。

4.6.2 干涉条纹的宽度和方向应能任意调节。干涉条纹在移动中，其宽度和方向不应有变化。

4.6.3 使用测微目镜观察时，视场中干涉条纹在水平和垂直两个位置上的弯曲量对于使用中的仪器不超过条纹间隔的 1/4；对于新制的仪器不超过 1/5。

4.7 工作台与主光轴的相互位置

4.7.1 工作台转动时，干涉条纹间隔的变化不超过 10%。

4.7.2 对于图 1 所示仪器，在移动工作台 10mm 范围内，物距变化不超过仪器调焦鼓轮的 3.5 个刻度；对于图 2 所示仪器，工作台移动到任意位置时，视场中央的白光干涉条纹应在视场内。

4.8 辅助成像装置的特性

4.8.1 照相装置

照相屏幕上的影像应与目镜视场中的像同样清晰，且摄影中心与目镜视场中心应同轴，其最大偏移值不超过 2mm；仪器倒置使用时不超过 3mm。

4.8.2 监视器装置

通过转接物镜和摄像头而成像在监视器中的影像应与目镜视场中的像同样清晰，且摄像头中心与目镜视场中心应同轴，其最大偏移值不超过 2mm。

4.9 仪器的示值误差

测量范围和示值最大允许误差见表 1。

表 1 测量范围和示值最大允许误差

测量范围/ μm	最大允许误差
$0.40 < H \leq 1.00$	$\pm 5\%$
$0.20 < H \leq 0.40$	$\pm 10\%$
$0.10 < H \leq 0.20$	$\pm 16\%$
$0.05 \leq H \leq 0.10$	$\pm 22\%$

5 通用技术要求

5.1 外观

5.1.1 仪器应标有名称、型号、规格、编号、制造厂名（厂标或商标）及仪器出厂日期。

5.1.2 仪器和附件的涂镀面应平整、色调均匀一致，电镀和涂漆表面不应有皱纹、斑点、脱皮或脱落现象，外部零件各结合处应齐整。

5.1.3 仪器和附件的工作表面不应有锈蚀、碰伤、划痕、裂纹等缺陷，棱边应光滑无毛刺。

5.1.4 仪器视场内不应有霉、雾以及显著的和影响测量的气泡、水泡、麻点、擦痕、灰尘、油迹等疵病，光学系统成像应清晰，亮度应均匀。

5.1.5 所有刻度尺刻线应平直清晰、无脱色现象，且不应有大于刻线宽度二分之一的断裂现象。文字和读数部分的数字应清晰、工整。

5.1.6 测微目镜的十字线分划板刻线与毫米分划板刻线之间应无目力可见的视差。

5.2 各部分相互作用

5.2.1 仪器各活动部分应配合良好，使用时应灵活、平稳，不应有卡滞和突跳现象。

5.2.2 仪器的所有紧固螺丝的作用应可靠有效。

5.2.3 干涉滤光片的移动和图 2 所示仪器目视、照相转换反射镜的转动均应定位可靠，且不切割视场。

5.2.4 改变干涉条纹宽度和方向的机构，对于首次检定的仪器应保证在任意位置时将干涉条纹调宽至整个视场中只有 1 条干涉条纹。对于后续检定和使用中检验的仪器，允许只在干涉条纹处于垂直和水平两位置上测量，并能将干涉条纹调宽至二分之一视场。

5.3 测微目镜的测微鼓轮的移动行程应大于工作行程，在起始和终止位置上均大于 0.3mm。

5.4 工作台升降应均匀平稳，升程范围不少于 5mm。

后续检定和使用中检验的仪器，允许有不影响计量性能的上述缺陷。

6 计量器具控制

计量器具控制包括：首次检定、后续检定和使用中检验。

6.1 检定条件

6.1.1 环境条件

检定环境条件见表 2。

表 2 检定环境条件

检定室的温度/℃	20 ± 5
室温的变化/(℃/h)	≤ 1
检定室的相对湿度/(%)	≤ 65
被检仪器在室内平衡温度时间/h	> 24
检定前提前开启仪器照明光源的时间/h	> 0.5
标准器具在室内平衡温度时间/h	≥ 6

检定室内应无对测量产生影响的气流和振动。

6.1.2 检定设备

主要检定设备见表3。

6.2 检定项目

检定项目见表3。

表3 检定项目和主要检定设备

序号	检定项目	主要检定设备	首次 检定	后续 检定	使用中 检验
1	外观	—	+	+	+
2	各部分相互作用	—	+	+	+
3	干涉滤光片的特性	分光光度计	+	+	-
4	测微鼓轮微分筒刻线锥面的内棱边与固定套管刻线面之间的距离	2级塞尺	+	-	-
5	测微目镜十字线分划板的指标线与毫米分划板刻线的相对位置	—	+	+	-
6	测微目镜测微鼓轮刻线与毫米分划板刻线的相符性	—	+	+	-
7	测微目镜的示值误差	万能工具显微镜	+	+	-
8	光学系统成像质量	尺寸不小于5mm的四等量块	+	+	+
9	工作台与主光轴的相对位置	尺寸不小于5mm的四等量块、十字线分划板	+	+	-
10	辅助成像装置的特性	十字线分划板	+	-	-
11	仪器的示值误差	标准单刻线样板组	+	+	+

注：表中“+”表示应检项目，“-”表示可不检项目。

6.3 检定方法

6.3.1 外观及各部分相互作用

目力观察和试验。

6.3.2 干涉滤光片的特性

按 JJG 812—1993 中的相应方法进行。该项目在仪器检定之前进行。

6.3.3 测微鼓轮微分筒刻线锥面的内棱边与固定套管刻线面之间的距离

用厚度为 0.4mm 的塞尺以比较法检定。这一测量应在微分筒转动一周内均匀分布

的四个方位进行。

6.3.4 测微目镜十字线分划板的指标线与毫米分划板刻线的相对位置

转动测微鼓轮，使十字线分划板的指标线对准毫米分划板的任一毫米刻线，观察指标线是否与毫米刻线平行。

6.3.5 测微目镜测微鼓轮刻线与毫米分划板刻线的相符性

转动测微鼓轮，使十字线分划板的指标线对准毫米刻度尺的零刻线，观察测微鼓轮的零位是否对准指标线，并读出偏移量。

转动测微鼓轮，使十字线分划板的指标线对准任一毫米刻线，记下读数 a_1 。然后使十字线分划板的指标线对准相邻的一条毫米刻线，记下读数 a_2 。按式 (1) 计算相对测微鼓轮 100 个分度的偏移值 β ：

$$\beta = |a_2 - a_1| - 100 \quad (1)$$

式 (1) 的计算结果作为测量结果，该测量应在毫米刻度尺的首末两个位置上进行。

6.3.6 测微目镜的示值误差

将测微目镜从仪器上取下，旋去它的目镜头，然后安装在万能工具显微镜的工作台上，调整万能工具显微镜使测微目镜毫米分划板的毫米刻度尺清晰的成像在万能工具显微镜的米字线分划板上，并使测微目镜十字线分划板的十字线交点运动方向与万能工具显微镜纵向导轨行程平行。转动测微目镜的测微鼓轮对准起始零位。移动万能工具显微镜的纵向滑板使万能工具显微镜测角目镜的米字线交点对准测微目镜的十字线分划板的十字线交点（如图 5a），同时使指标线对准万能工具显微镜的米字线中心刻线，读取万能工具显微镜的纵向读数得零位读数 a_0 。然后依次转动测目镜鼓轮 1, 2, 3, 3.25, 3.5, 3.75, 4, 5, 6, 7, 8 周（图 5b），并依次地在万能工具显微镜上得读数 a_1, a_2, \dots, a_{11} 。 a_1, a_2, \dots, a_{11} 每个测量点的读数减去零位读数即为该点的测得值，每个测量点的标称值与其测得值之差即为该点的示值误差。

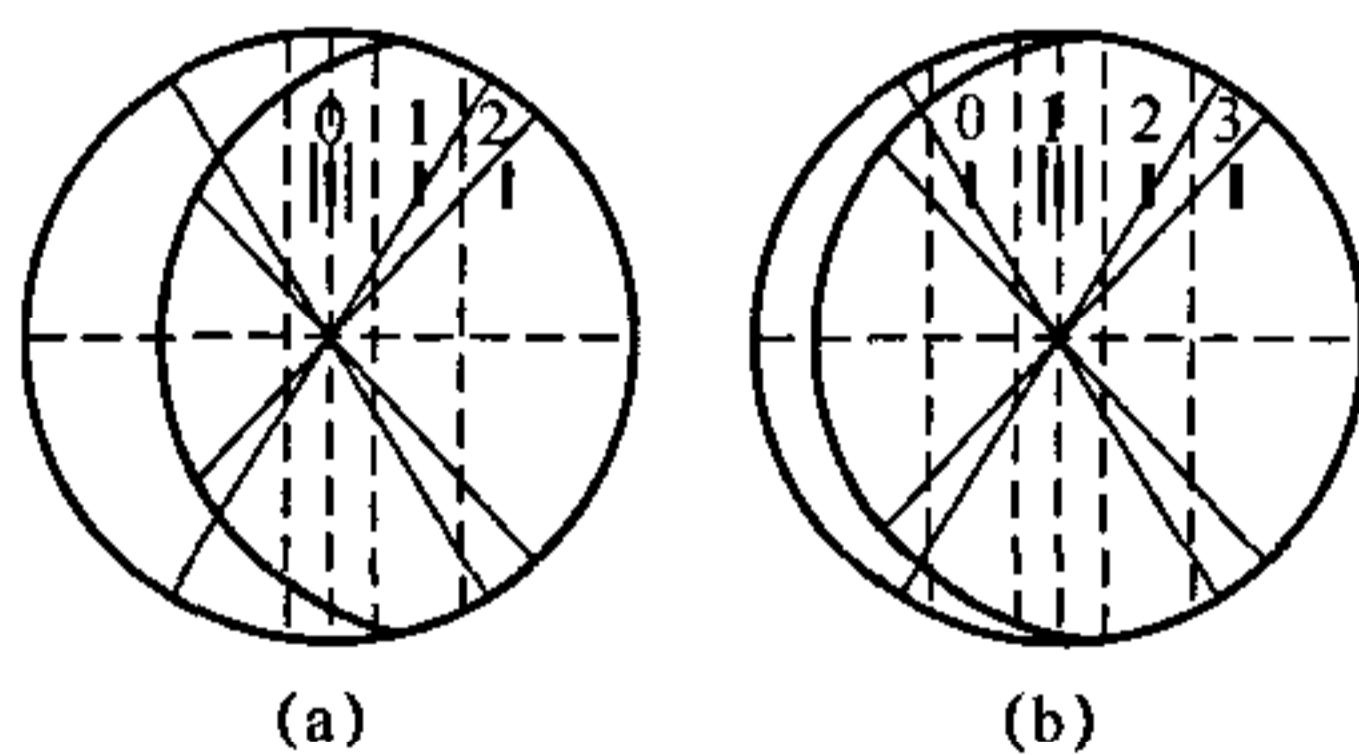


图 5 使用万能工具显微镜测量时的图像

各受检点的示值误差按式 (2) 计算：

$$\delta_i = L_i - (a_i - a_0) \quad (2)$$

式中： L_i ——各受检点的标称值，mm， $i=0, 1, 2, \dots, 11$ ；

a_0 ——零位的读数，mm；

a_i ——各受检点的读数，mm， $i=0, 1, 2, \dots, 11$ 。

该项测量应在测微目镜的正、反行程上进行。在全程内或任一周内，测微目镜的示

值误差应以该范围内各测量点示值误差的最大值与最小值之差来确定，并作为测量结果。

6.3.7 光学系统成像质量

6.3.7.1 将量块置于仪器工作台上，调整仪器使视场内干涉条纹与被测表面的像同时清晰，并进行检查；对于图 2 所示仪器，被测表面的像与仪器视场下方的刀口像应同时清晰。

6.3.7.2 通过目力观察和试验，来检查干涉条纹的宽度和方向的调节性。对于首次检定的仪器该测量应在任意位置进行，对于后续检定和使用中检验的仪器，允许只在干涉条纹处于垂直和水平两位置上进行。

6.3.7.3 将量块置于仪器工作台上，切断干涉光路，对准量块进行调焦，直至视场内出现量块表面的清晰像，然后打开干涉光路，应能在视场中部出现清晰的干涉条纹。

6.3.7.4 用测微目镜十字线分划板的十字线对准处于水平位置的任一干涉条纹的中部（如图 6a），记下测微鼓轮的读数 a_1 ；然后转动测微鼓轮，使十字线与视场两边沿的同一条干涉条纹对准（如图 6b），记下读数 a_2 ；再用十字线对准相邻干涉条纹的中部（如图 6c），记下读数 a_3 。

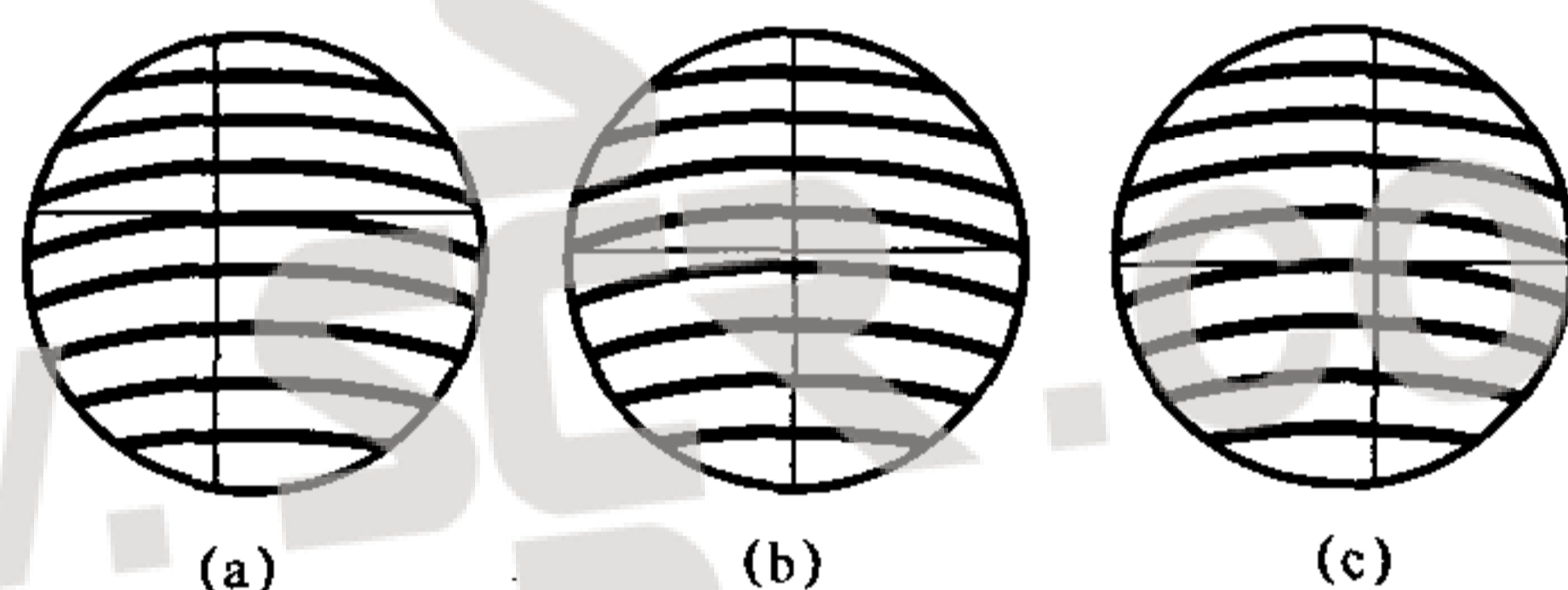


图 6 干涉条纹图像

干涉条纹弯曲量 c 按式 (3) 计算：

$$c = \frac{a_2 - a_1}{a_3 - a_1} \quad (3)$$

在干涉条纹处于垂直位置时，重复上述测量过程测出其弯曲量。

以两个位置上的干涉条纹弯曲量 c 的计算结果作为测量结果。

6.3.8 工作台与主光轴的相互位置

6.3.8.1 将量块置于仪器工作台上，采用单色光照明，调整仪器使视场内出现清晰的干涉条纹。用测微目镜测出任一相邻干涉条纹的间隔 m_1 ，转动工作台，每转动 90° 测量一次干涉条纹的间隔 m_2 、 m_3 和 m_4 ，取四次测量中干涉条纹间隔的最大值和最小值，按式 (4) 计算变化量 d ：

$$d = \frac{m_{\max} - m_{\min}}{m_{\min}} \times 100\% \quad (4)$$

该项测量应在工作台的顺时针和逆时针转动方向上进行，取其最大变化量作为测量结果。

6.3.8.2 锁紧工作台，选用白光，将黑色干涉条纹和处于测微目镜中央的十字线重合。

对于图 1 所示仪器，移动工作台 10mm，同时观察干涉条纹对于十字线的偏移，在产生最大偏移的两处，转动仪器的调焦鼓轮（图 1 中 1），使干涉条纹重新与十字线重合，分别记下两次调焦鼓轮的读数作为测量结果；对于图 2 所示仪器，在任一方向上移动工作台，观察干涉条纹位置的变化并记下测量结果。

在工作台的另一个方向上重复上述测量过程。

6.3.9 辅助成像装置的特性

6.3.9.1 照相装置

将十字线分划板置于仪器的工作台上，对十字线分划板调焦，直至在目镜视场中得到十字线的清晰像，并使分划板十字线交点和处于测微目镜视场中央的仪器的十字线交点重合。然后使分划板成像在影屏上，观察成像质量并测出分划板十字线交点与影屏中心的最大偏移值作为测量结果。

以上也可以用直接照相进行测量。

6.3.9.2 监视器装置

将标准十字线分划板置于仪器的工作台上，对十字线分划板调焦，直至在目镜视场中得到十字线的清晰像，并使分划板十字线交点和处于测微目镜视场中央的仪器的十字线交点重合。然后使分划板通过摄像头并成像在监视器上，观察成像质量并测出分划板十字线交点与监视器中心的最大偏移值作为测量结果。

6.3.10 仪器的示值误差

6.3.10.1 测量时，至少选用两块样板，一块刻线深度在 $(0.05 \sim 0.20) \mu\text{m}$ 范围之内；另一块刻线深度在 $(0.20 \sim 1.00) \mu\text{m}$ 范围之内。

6.3.10.2 将单刻线样板置于仪器工作台上，并对其进行调焦，直至在目镜视场中得到清晰的像。

6.3.10.3 移动仪器工作台，使样板的主刻线两侧边缘标有两个压痕的部位处于目镜视场中央，如图 7。

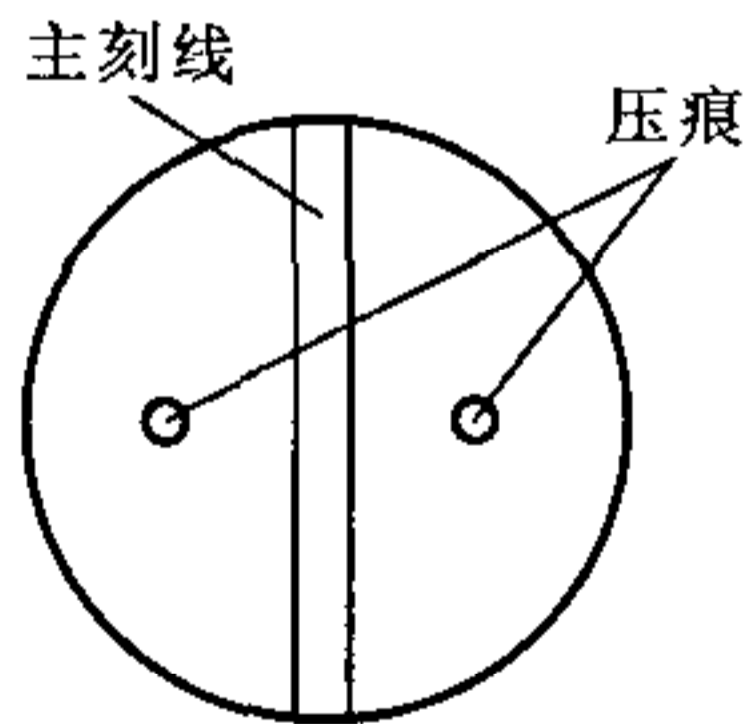


图 7 单刻线样板压痕部位的图像

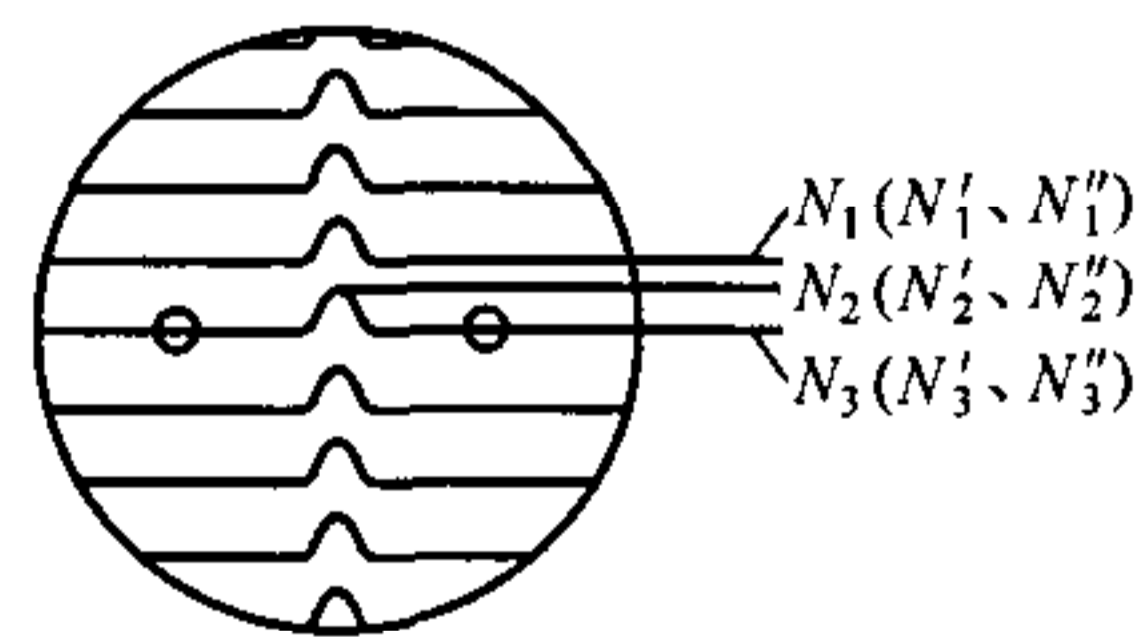


图 8 干涉条纹图像

6.3.10.4 打开仪器干涉光路，选用白光，调整焦距及干涉条纹的方向、宽度，使黑色干涉条纹垂直于样板的主刻线并通过两压痕。两相邻干涉条纹的目视宽度约 $(5 \sim 10) \text{mm}$ 。

6.3.10.5 改用单色光，使用测微目镜（如图 8）依次测得 N'_1 、 N'_2 、 N'_3 和 N''_3 、 N''_2 、 N''_1 。该项测量时为消除仪器干涉条纹慢漂移的影响，可依照条纹漂移方向来进行测量，先同向测得 N'_1 、 N'_2 、 N'_3 ，再反向测得 N''_3 、 N''_2 、 N''_1 。然后按式 (5) 分别计算它们的

平均值:

$$\left. \begin{aligned} N_1 &= \frac{N'_1 + N''_1}{2} \\ N_2 &= \frac{N'_2 + N''_2}{2} \\ N_3 &= \frac{N'_3 + N''_3}{2} \end{aligned} \right\} \quad (5)$$

得到式 (5) 的计算结果后, 按式 (6) 计算刻线深度 H :

$$H = \frac{b}{a} \times \frac{\lambda}{2} = \frac{N_3 - N_2}{N_3 - N_1} \times \frac{\lambda}{2} (\mu\text{m}) \quad (6)$$

式中: λ ——单色光的光波波长, μm ;

$b = (N_3 - N_2)$ ——单色光时干涉条纹的弯曲量;

$a = (N_3 - N_1)$ ——单色光时相邻两干涉条纹的间距。

6.3.10.6 按照 6.3.10.5 项的测量方法对单刻线样板重复进行五次测量, 每次测量需重新调整仪器, 得到测量结果后再分别计算出样板的刻线深度 H_1 、 H_2 、 H_3 、 H_4 、 H_5 , 并取其平均值作为最终的测得值。样板的刻线深度的测得值按式 (7) 计算:

$$H_{\text{测得}} = \frac{H_1 + H_2 + H_3 + H_4 + H_5}{5} \quad (7)$$

6.3.10.7 仪器的示值误差 Δ 按式 (8) 计算:

$$\Delta = \frac{H_{\text{测得}} - H_{\text{实际}}}{H_{\text{实际}}} \times 100\% \quad (8)$$

式中: $H_{\text{实际}}$ ——单刻线样板检定证书上给出的主刻线压痕处的深度。

式 (8) 的计算结果作为该块样板的测量结果。

6.3.10.8 对另一块样板重复上述测量过程并记下测量结果。

6.4 检定结果的处理

经检定符合本规程要求的干涉显微镜, 发给检定证书; 不符合本规程要求的干涉显微镜, 发给检定结果通知书, 并注明不合格的项目。

6.5 检定周期

检定周期应为 2 年。

附录 A

干涉显微镜示值误差检定结果的不确定度评定

A.1 概述

A.1.1 测量方法：依据 JJG 77—2006 干涉显微镜检定规程 6.3.12 项。

A.1.2 环境条件：检定室的温度 $(20 \pm 5)^\circ\text{C}$ ，湿度 $\leq 65\% \text{RH}$ 。

A.1.3 测量标准：标准单刻线样板一套。

A.1.4 被测对象：干涉显微镜。

A.1.5 测量过程

选用该套中刻线深度 $H = 0.66\mu\text{m}$ （最大允许误差不超过 $\pm 5\%$ ）的样板，作为检定工具进行测量并作为不确定度评估示例。

将单刻线样板置于仪器工作台上，并对其进行调焦，直至在目镜视场中得到清晰的像。移动仪器工作台，使样板的主刻线两侧边缘标有两个压痕的部位处于目镜视场中央。改用单色光，使用侧微目镜依次测得正反向行程时干涉条纹的弯曲量和相邻两个干涉条纹的间距，用其平均值计算出样板的刻线深度，作为一测回的测量结果。重复进行上述测量五次，每次测量需重新调整仪器，得到测量结果后再分别计算出刻线深度，并取其五次平均值作为测得值。与实际值相比较，计算出仪器相对示值误差作为最终的测量结果即检定结果。

A.2 数学模型

A.2.1 仪器的示值误差的计算公式：

$$\Delta = \frac{H_{\text{测得}} - H_{\text{实际}}}{H_{\text{实际}}} \times 100\% \quad (\text{A.1})$$

其中 $H_{\text{实际}}$ 为所用单刻线样板检定证书上给出的主刻线压痕处的深度， $H_{\text{测得}}$ 为刻线深度的测得值，其计算公式：

$$H_{\text{测得}} = \frac{1}{m} \sum_{i=1}^m \left[\left(n + \frac{b}{a} \right) \frac{\lambda}{2} \right] \quad (\text{A.2})$$

综合考虑各影响分量后，建立数学模型：

$$\Delta = \left(n + \frac{b}{a} \right) \frac{\lambda}{2} + \delta \quad (\text{A.3})$$

式中： m ——测量次数；

λ ——单色光的光波波长；

b ——单色光时干涉条纹尾部的弯曲量；

a ——单色光时相邻两干涉条纹的间距；

n ——干涉条纹的整数量；

$H_{\text{实际}}$ ——标准单刻线样板检定证书上给出的主刻线压痕处的深度；

δ ——所用标准单刻线样板的刻划误差引入的影响量。

A.2.2 方差和灵敏系数：

$$u_c^2 = \left(\frac{\partial f}{\partial b}\right)^2 u_1^2 + \left(\frac{\partial f}{\partial a}\right)^2 u_2^2 + \left(\frac{\partial f}{\partial \lambda}\right)^2 u_3^2 + \left(\frac{\partial f}{\partial \delta}\right)^2 u_4^2 \quad (\text{A.4})$$

$$u_c^2 = (c_1 u_1)^2 + (c_2 u_2)^2 + (c_3 u_3)^2 + (c_4 u_4)^2$$

其中灵敏系数： $c_1 = \frac{\lambda}{2a}$ ， $c_2 = -\frac{b\lambda}{2a^2}$ ， $c_3 = \frac{1}{2}\left(n + \frac{b}{a}\right)$ ， $c_4 = 1$

式中： u_1 ——干涉条纹尾部的弯曲量的测量引入的标准不确定度；

u_2 ——相邻两干涉条纹的间距的测量引入的标准不确定度；

u_3 ——干涉滤光片波长引入的标准不确定度；

u_4 ——所用标准单刻线样板引入的标准不确定度。

A.3 输入量的标准不确定度的评定

测量不确定度的来源主要是：测量干涉条纹尾部的弯曲量时引入的不确定度分量；测量相邻两干涉条纹的间距时引入的不确定度分量；所用干涉滤光片波长引入的不确定度分量；所用标准单刻线样板刻划误差引入的不确定度分量。

A.3.1 干涉条纹尾部的弯曲量的测量引入的标准不确定度 u_1 的评定

A.3.1.1 测微目镜示值误差引入的标准不确定度分量 u_{L1} 的评定

测量时，干涉条纹尾部的弯曲量不超过 1mm，而测微目镜示值误差在任意一周 (1mm) 内不超过 $5\mu\text{m}$ 。按均匀分布处理，包含因子 $k = \sqrt{3}$ ，估算相对不确定度为 10%，采用 B 类方法进行评定。

$$u_{L1} = \frac{5}{\sqrt{3}} = 2.88\mu\text{m}$$

自由度 $\nu_{L1} = \frac{1}{2 \cdot (10\%)^2} = 50$

A.3.1.2 干涉条纹尾部的弯曲量的测量重复性引入的标准不确定度分量 u_{R1} 的评定

在测量干涉条纹尾部的弯曲量时，重复测量 10 次，每次测量结果为正反行程读数的平均值，通过测量综合地反映了测量读数的重复性、正反行程的回程误差、工作物镜的数值孔径和物镜鉴别率的影响，采用 A 类方法进行评定。

$$\text{单次测量的实验标准差为：} s_{R1} = \sqrt{\frac{\sum_{i=1}^n (x_i - \bar{x})^2}{n-1}} = 19.88\mu\text{m}$$

根据测量过程取 5 次测量结果的平均值：

$$u_{R1} = \frac{s_{R1}}{\sqrt{5}} = 8.89\mu\text{m}$$

自由度

$$\nu_{R1} = 5 - 1 = 4$$

A.3.1.3 标准不确定度 u_1 的计算

$$u_1 = \sqrt{u_{L1}^2 + u_{R1}^2} = \sqrt{(2.88)^2 + (8.89)^2} = 9.34\mu\text{m}$$

自由度按 Welch-Satterthwaite 公式计算:

$$\nu_1 = \frac{u_1^4}{\sum_{i=1}^2 \frac{u_i^4}{\nu_i}} = \frac{(9.34)^4}{\frac{(2.88)^4}{50} + \frac{(8.89)^4}{4}} = 5$$

A.3.2 相邻两干涉条纹的间距的测量引入的标准不确定度 u_2 的评定A.3.1.1 测微目镜示值误差引入的标准不确定度分量 u_{L2} 的评定

测量时, 相邻两干涉条纹的间距约在 5mm 左右, 而测微目镜示值误差在任意一周 (1mm) 内不超过 $5\mu\text{m}$, 在全程 (8mm) 内不超过 $10\mu\text{m}$ 。按均匀分布处理, 包含因子 $k = \sqrt{3}$, 估算相对不确定度为 10%, 采用 B 类方法进行评定。

$$u_{L2} = \frac{10}{\sqrt{3}} = 5.77\mu\text{m}$$

自由度

$$\nu_{L2} = \frac{1}{2 \cdot (10\%)^2} = 50$$

A.3.1.2 相邻两干涉条纹的间距的测量重复性引入的标准不确定度分量 u_{R2} 的评定

在测量相邻两干涉条纹的间距时, 重复测量 10 次, 每次测量结果为正反行程读数的平均值, 通过测量综合地反映了测量读数的重复性、正反行程的回程误差、工作物镜的数值孔径和物镜鉴别率的影响, 采用 A 类方法进行评定。

$$\text{单次测量的实验标准差为: } s_{R2} = \sqrt{\frac{\sum_{i=1}^n (x_i - \bar{x})^2}{n-1}} = 50\mu\text{m}$$

根据测量过程取 5 次测量结果的平均值:

$$u_{R2} = \frac{s_{R1}}{\sqrt{5}} = 22.36\mu\text{m}$$

自由度

$$\nu_{R2} = 5 - 1 = 4$$

A.3.1.3 标准不确定度 u_2 的计算

$$u_2 = \sqrt{u_{L2}^2 + u_{R2}^2} = \sqrt{(5.77)^2 + (22.36)^2} = 23.09\mu\text{m}$$

自由度按 Welch-Satterthwaite 公式计算:

$$\nu_2 = \frac{u_2^4}{\sum_{i=1}^2 \frac{u_i^4}{\nu_i}} = \frac{(23.09)^4}{\frac{(5.77)^4}{50} + \frac{(22.36)^4}{4}} = 5$$

A.3.3 干涉滤光片波长的检定引入的标准不确定度 u_3 的评定

干涉滤光片使用最大允许误差不大于 0.2nm 的紫外可见分光光度计进行检定，其半宽度为 10nm，中心波长年偏差不超过 3nm。紫外可见分光光度计本身引入的测量不确定度可忽略不计。按均匀分布处理，包含因子 $k = \sqrt{3}$ ，估算相对不确定度为 10%，采用 B 类方法进行评定。

$$u_3 = \frac{0.003}{\sqrt{3}} = 0.002\mu\text{m}$$

自由度
$$\nu_3 = \frac{1}{2 \cdot (10\%)^2} = 50$$

A.3.4 所用标准单刻线样板刻划误差引入的标准不确定度 u_4 的评定

测量所用 $H = 0.66\mu\text{m}$ 标准单刻线样板的刻划不均匀性误差为 $\pm 1\%$ ，包含因子 $k = 1.96$ ，估算相对不确定度为 10%，采用 B 类方法进行评定。

$$u_4 = \frac{1\% \times 0.66}{1.96} = 0.003\mu\text{m}$$

自由度
$$\nu_4 = \frac{1}{2 \cdot (10\%)^2} = 50$$

A.4 合成标准不确定度的评定

A.4.1 标准不确定度汇总表

表 A.1 标准不确定度汇总表

序号	不确定度来源	评定方法	标准不确定度 / μm	灵敏系数 c_i	$ c_i \cdot u_i / \mu\text{m}$	ν_i
1	干涉条纹尾部的弯曲量的测量	A类	9.35	0.0003	0.0028	5
2	相邻两干涉条纹的间距的测量	A类	23.09	-0.0001	0.0023	5
3	干涉滤光片波长的测量误差	B类	0.002	1.2	0.0024	50
4	标准单刻线样板的刻划误差	B类	0.003	1	0.003	50

A.4.2 合成标准不确定度 u_c 的计算

$$\begin{aligned} u_c &= \sqrt{(c_1 u_1)^2 + (c_2 u_2)^2 + (c_3 u_3)^2 + (c_4 u_4)^2} \\ &= \sqrt{(0.0028)^2 + (0.0023)^2 + (0.0024)^2 + (0.003)^2} \\ u_c &= 0.0053\mu\text{m} \end{aligned}$$

有效自由度
$$\nu_{\text{eff}} = \frac{u_c^4}{\sum_{i=1}^4 \frac{(c_i u_i)^4}{\nu_i}}$$

$$= \frac{(0.0053)^4}{\frac{(0.0028)^4}{5} + \frac{(0.0023)^4}{5} + \frac{(0.0024)^4}{50} + \frac{(0.003)^4}{50}} = 39$$

A.5 扩展不确定度的评定

取置信概率 $p=95\%$ ，查 t 分布得到： $t_{95}(39) = 2.01$

扩展不确定度为：

$$U_{95} = k \cdot u_c = 2.01 \times 0.0053 = 0.011 \mu\text{m}$$

A.6 相对扩展不确定度的评定

测量所用标准单刻线样板的刻线深度为 $H = 0.66 \mu\text{m}$ ，所以干涉显微镜示值误差检定结果的相对扩展不确定度为：

$$U_{95} = \frac{U_{95}}{H} \times 100\% = 1.7\%$$

A.7 测量不确定度的报告与表示

干涉显微镜示值误差检定结果的相对扩展不确定度为：

$$U_{95} = 1.7\%, \quad \nu_{\text{eff}} = 39$$

测量结果和测量不确定度评定结论表明， $U_{95}/\Delta \approx 1/3$ ，基本符合了 JJF 1094—2002 测量仪器特性评定技术规范中的相关要求。

附录 B

检定证书和检定结果通知书（内页）格式

B.1 检定证书内页格式

检 定 结 果

温度： ℃

相对湿度： %RH

序号	主要检定项目	检定结果
1	外观	
2	各部分相互作用	
3	干涉滤光片的特性	
4	测微目镜十字线分划板的指标线与毫米分划板刻线的相对位置	
5	测微目镜测微鼓轮刻线与毫米分划板刻线的相符性	
6	测微目镜的示值误差	
7	光学系统成像质量	
8	工作台与主光轴的相对位置	
9	仪器的示值误差	
检定依据：JJG 77—2006 干涉显微镜检定规程		

B.2 检定结果通知书内页格式

具体要求同 B.1，并指出不合格项目。

检定结果：应给出量化的值（不要简单给“不合格”三字）。

www.scr.com.cn

中华人民共和国
国家计量检定规程

干涉显微镜

JJG 77—2006

国家质量监督检验检疫总局发布

*

中国计量出版社出版

北京和平里西街甲2号

邮政编码 100013

电话 (010)64275360

<http://www.zgjl.com.cn>

北京市迪鑫印刷厂印刷

新华书店北京发行所发行

版权所有 不得翻印

*

880 mm × 1230 mm 16开本 印张 1.25 字数 23千字

2006年9月第1版 2006年9月第1次印刷

印数 1—2 000